

## ZEN7201AF評価キット

### ◆概要

ターゲットデバイス専用PCIバス・インタフェースIC「ZEN7201AF」の各機能を簡単に評価できるキットです。本キットは次のようなハード及びソフトから構成されています。

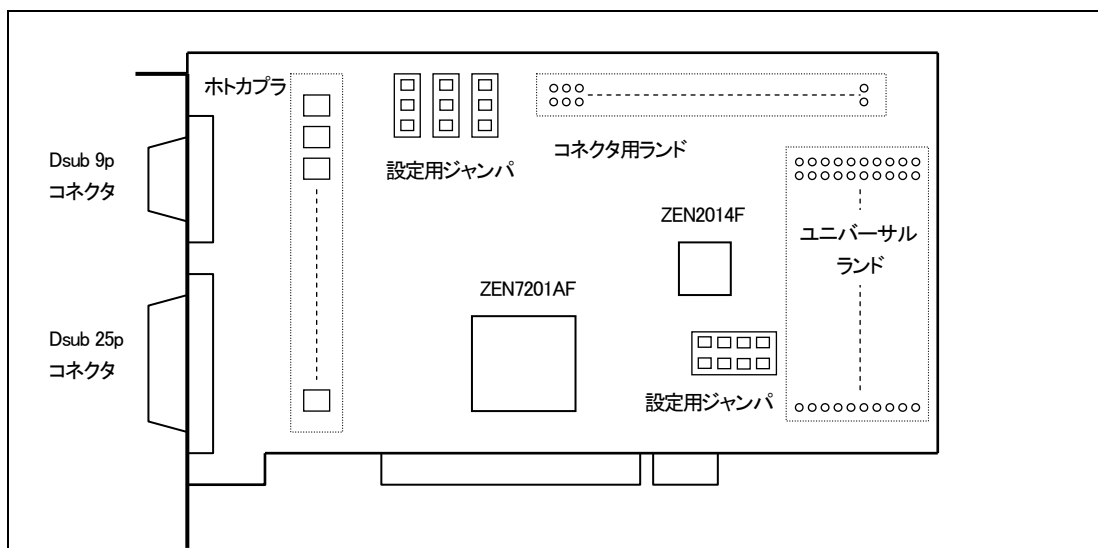
- ・PCIバスインタフェースIC —— ZEN7201AF
- ・ユニバーサル・カウンタIC —— ZEN2014F
- ・パラレルI/Oポート —— 入出力各8bit (ホットカプラ絶縁)
- ・評価用ソフト(Windows98用) —— 仮想ドライバ、ダイナミック・リンク・ライブラリ、簡易アプリケーション

ボード上にはユニバーサルなランド部を用意してありますので、お客様ご自身で部品を実装して、評価していただくことも可能です。また、より実使用状態に近い状態で評価されたいお客様のために、外部拡張基板を接続するための拡張コネクタ実装用ランドも準備しています。このランドは60ピン(2列)ピンヘッダ用で、ZEN7201AFのローカル側信号すべてを取り出せます。

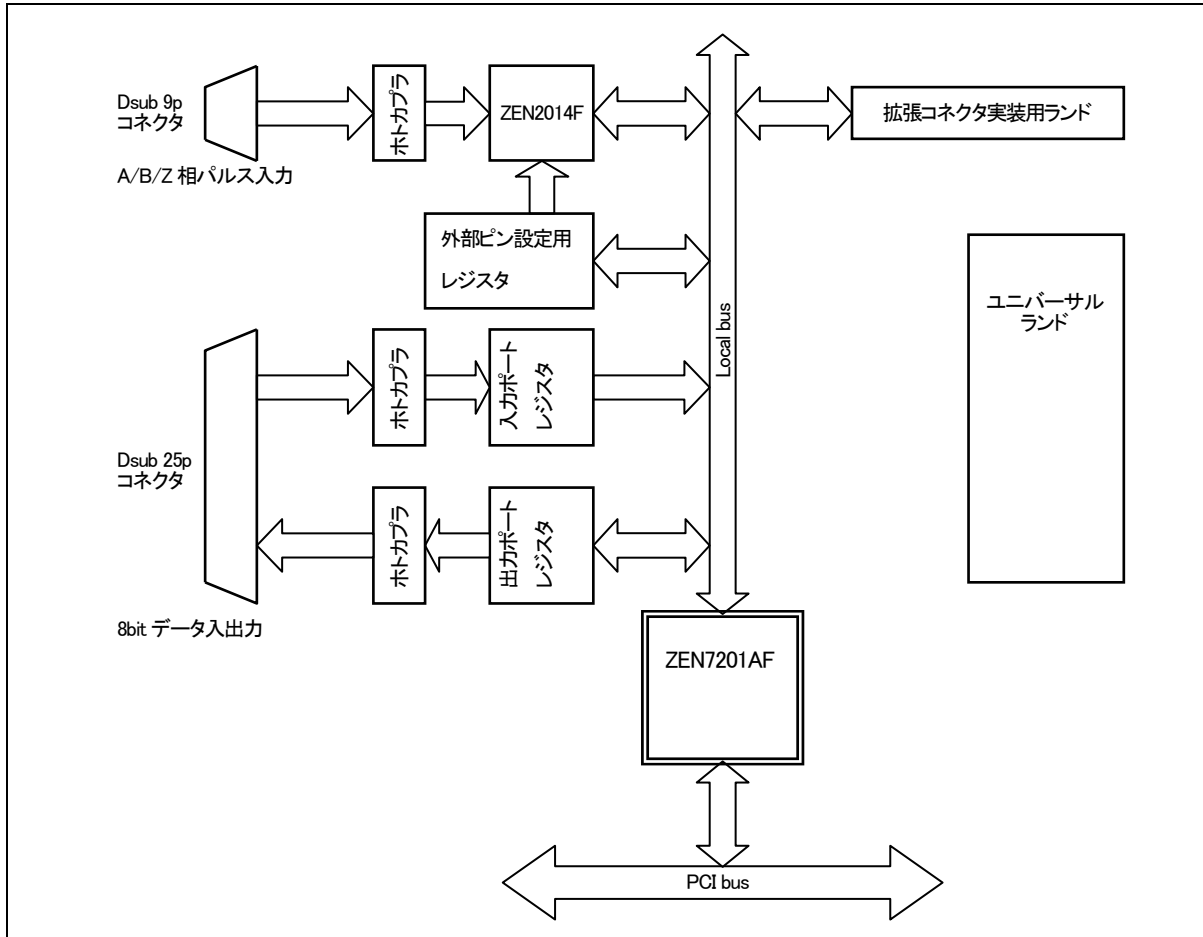
(なお、本ボード上にはI/Oアクセス用のデバイスのみ実装しておりますので、もし、メモリアクセスでの評価をされる場合は、ユニバーサル・ランド部か外部拡張基板上にデバイスを実装していただく必要があります。)

### 1. 特徴

- ローカルクロック周波数16.6MHz(PCIクロックの1/2)。
- パラレルI/Oポート 各8bit。
- ホットアイソレーションによる絶縁。
- ZEN2014F最高カウント応答速度1.0Mcps。
- ユニバーサルランド及び拡張コネクタ実装用ランドを準備。
- PCIインタラプト(INTA #)発生条件選択可能。
- 評価用ドライバ及びアプリケーション添付(Windows98用)。



2. システムブロック図



株式会社 ジーニック

URL <http://www.zenic.co.jp/> E-mail [support@zenic.co.jp](mailto:support@zenic.co.jp)

〒520-0801 滋賀県大津市におの浜4-7-5 オプテックスビル 8F

TEL:077-526-2101 FAX:077-526-0500